

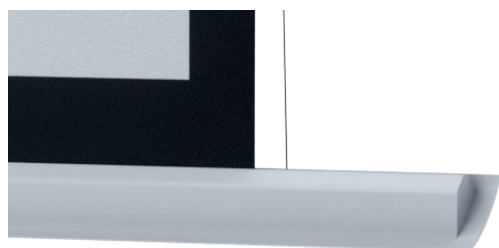


Ten model ekranu projekcyjnego został stworzony z myślą o instalacjach mieszkaniowych, w których wzornictwo oraz dbałość o szczegóły są szczególnie wymagane.

W wersji napinanej (Tensio Classic) ekrany Rugby PLUS są idealnym rozwiązaniem łączącym estetykę, funkcjonalność i parametry techniczne.

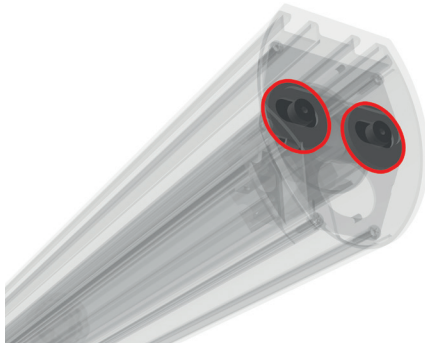
System Tensio Classic wykorzystuje elastyczne linki napinające przewleczone przez oczka, tworząc krzywiznę powierzchni projekcyjnej, która zapobiega powstawaniu fal i marszczeń oraz zapewnia krawędzie bez zagnieceń. Czarne ramki (standard) są dostępne w wymiarach 50mm oraz 70 mm, opcja bez ramek jest dostępna na życzenie klienta.

Dane techniczne
znajdują się na stronie



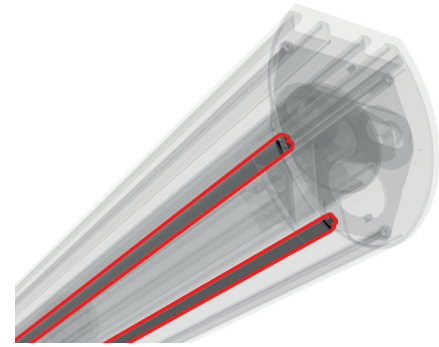
Konstrukcja obciążnika ▲





System cichego zwijania Quiet Rolling

Zastosowanie podwójnej głowicy umożliwiło włożenie gumowych tulei absorbujących drgania pomiędzy obudową, a rolką. System ten redukuje głośność pracy ekranu, co będzie bardzo cenne w środowiskach mieszkalnych.



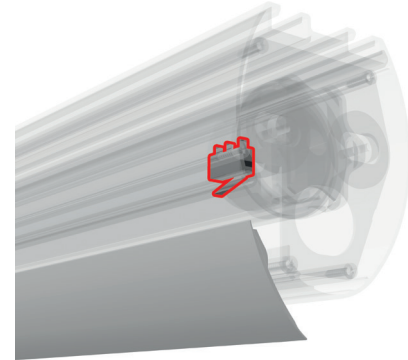
System Softed Lowbar

Zaprojektowany jest z użyciem miękkich uszczelek, które tłumią dźwięk i absorbują odgłos podczas domykania się obciążnika.



System mocowania SuperQuick

Ekran jest dostarczany z ulepszonym szybkim i przyjaznym dla użytkownika systemem mocowania do montażu na ścianie i suficie. Zacisk został zaprojektowany symetrycznie, aby umożliwić oba, przednie i tylne mocowanie. Zestaw montażowy składa się z jednej jednostki mocującej (uchwyty z ekstrudowanego aluminium) i pojedynczego zacisku (klin PVC), co znacznie zmniejszyło liczbę części.



System Auto Adjustment

Inną cechą modelu Rugby PLUS jest zastosowanie mikroprzełącznika, który zapewnia, blokowanie obciążnik zawsze w tej samej pozycji po zamknięciu. Ten system automatycznej regulacji oznacza, że Klient nie musi z czasem korygować pozycji ekranu.

Stwórz własny ekran z PSS

- > **Indywidualne wymiary:** szerokość i wysokość
- > **Rodzaj napędu:** elektryczny lub z wbudowanym sterowaniem radiowym
- > **Obudowa:** z systemem szybkiego montażu
- > **Kolor obudowy:** standardowo kolor biały mat, opcjonalnie kolor czarny mat. Kolor personalizowany - wycena.
- > **Standardowy top:** od 5 do 45 cm
- > **Strona wysuwu powierzchni:** wysuw tylny lub przedni, opcjonalnie Reverse Roll
- > **Strona montażu silnika:** prawa lub lewa

Powierzchnie projekcyjne (zobacz str. 6)

- > Reference White 2 / Reference Grey 2 / Reference White 2 Acoustik / Reference Grey 2 Acoustik
- > Ambient Grey 2 / Ambient Grey
- > Vision White / Vision White Pro
- > Vision Acoustik
- > Vision Rear DB tylko w wersji bez czarnych ramek

Aksesoria standardowe

- > System SuperQuick uchwyty do szybkiego montażu na ścianie lub suficie
- > System Softend Lowbar, gumowy amortyzator między dolnym obciążnikiem a kasetą
- > System cichego zwijania Quiet Rolling, gumowy amortyzator pomiędzy rolką a kasetą ekranu
- > System Auto Adjustment, automatyczna regulacja wyłącznika krańcowego
- > Przełącznik jednobiegowy
- > Pilot w komplecie (w wersji z silnikiem zintegrowanym radiowo)

Opcjonalne akcesoria

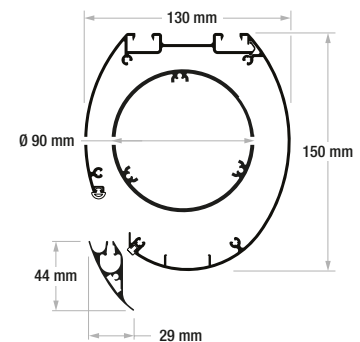
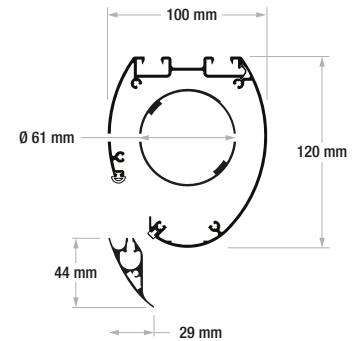
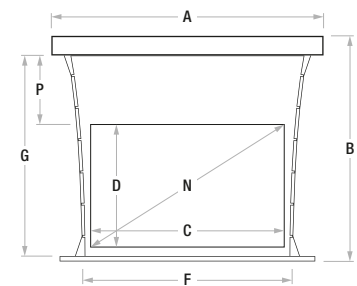
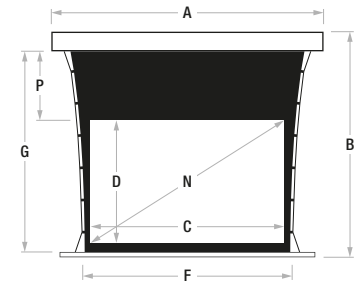
- > Odbiornik i pilot RF do ekranu z napędem silnikowym (3 tryby: podstawowy, automatyczny i kompatybilny z domotycznym systemy)
- > SILNIK z wbudowanym bezprzewodowym sterowaniem radiowym (pilot w komplecie)
- > Silnik IO-homecontrol® ze zintegrowanym radiowo nadajnikiem RF i standardowym odbiornikiem
- > Odbiornik i pilot na podczerwień
- > Uchwyty przedłużające do ekranów do 60 cm
- > Winada do ekranów elektrycznych

PSS Formats

1:1	1.33:1	1.60:1	1.78:1	2.35:1	2.37:1	2.39:1	2.40:1
	4:3	16:10	16:9	21:9			

Rugby Plus Tensio Classic 50 mm borders / without borders

Format	Szerokość Powierzchni Roboczej	Wysokość Powierzchni Roboczej	Przekątna (w calach)	Szerokość Całkowita	Wysokość Całkowita	Szerokość Materiału	Wysokość Materiału	TOP Standardowy	TOP Maksymalny	Wymiary Opakowania	Waga Netto	Waga Brutto
	C	D	N	A	B	F	G	P	mm	mm	kg	kg
1,00 (1:1)	1620	1620	90	2080	1884	1720	1720	50	50	2260X150X180	15	17
	2120	2120	118	2580	2464	2220	2270	100	100	2760X210X200	20	22
	2620	2620	146	3080	2964	2720	2770	100	100	3260X210X200	26	28
1,33 (4:3)	1620	1218	80	2080	1482	1720	1318	50	450	2260X150X180	15	17
	2120	1594	104	2580	1858	2220	1694	50	450	2760X150X180	20	22
	2620	1970	129	3080	2314	2720	2120	100	450	3260X210X200	26	28
	3120	2346	154	3580	2690	3220	2496	100	450	3760X210X200	32	34
	3620	2722	178	4080	3066	3720	2872	100	450	4260X210X200	38	40
4120	3098	203	4580	3442	4220	3248	100	350	4760X210X200	44	46	
1,78 (16:9)	1620	910	73	2080	1174	1720	1010	50	450	2260X150X180	15	17
	2120	1191	96	2580	1455	2220	1291	50	450	2760X150X180	20	22
	2620	1472	118	3080	1816	2720	1622	100	450	3260X210X200	26	28
	3120	1753	141	3580	2097	3220	1903	100	450	3760X210X200	32	34
3620	2034	163	4080	2378	3720	2184	100	450	4260X210X200	38	40	
4120	2315	186	4580	2659	4220	2465	100	450	4760X210X200	44	46	
1,6 (16:10)	1620	1013	75	2080	1277	1720	1113	50	450	2260X150X180	15	17
	2120	1325	98	2580	1589	2220	1425	50	450	2760X150X180	20	22
	2620	1638	122	3080	1982	2720	1788	100	450	3260X210X200	26	28
	3120	1950	145	3580	2294	3220	2100	100	450	3760X210X200	32	34
	3620	2263	168	4080	2607	3720	2413	100	450	4260X210X200	38	40
4120	2575	191	4580	2919	4220	2725	100	450	4760X210X200	44	46	
2,35 (21:9)	1620	689	69	2080	953	1720	789	50	450	2260X150X180	15	17
	2120	902	91	2580	1166	2220	1002	50	450	2760X150X180	20	22
	2620	1115	112	3080	1459	2720	1265	100	450	3260X210X200	26	28
	3120	1328	133	3580	1672	3220	1478	100	450	3760X210X200	32	34
	3620	1540	155	4080	1884	3720	1690	100	450	4260X210X200	38	40
4120	1753	176	4580	2097	4220	1903	100	450	4760X210X200	44	46	
2,37	1620	684	69	2080	948	1720	784	50	450	2260X150X180	15	17
	2120	895	91	2580	1159	2220	995	50	450	2760X150X180	20	22
	2620	1105	112	3080	1449	2720	1255	100	450	3260X210X200	26	28
	3120	1316	133	3580	1660	3220	1466	100	450	3760X210X200	32	34
	3620	1527	155	4080	1871	3720	1677	100	450	4260X210X200	38	40
4120	1738	176	4580	2082	4220	1888	100	450	4760X210X200	44	46	
2,40	1620	675	69	2080	939	1720	775	50	450	2260X150X180	15	17
	2120	883	90	2580	1147	2220	983	50	450	2760X150X180	20	22
	2620	1092	112	3080	1436	2720	1242	100	450	3260X210X200	26	28
	3120	1300	133	3580	1644	3220	1450	100	450	3760X210X200	32	34
	3620	1508	154	4080	1852	3720	1658	100	450	4260X210X200	38	40
4120	1717	176	4580	2061	4220	1867	100	450	4760X210X200	44	46	



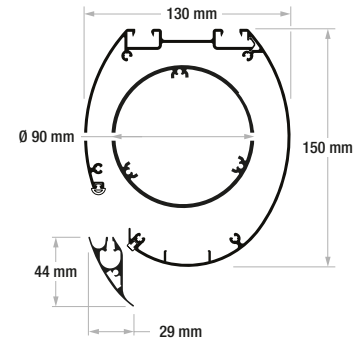
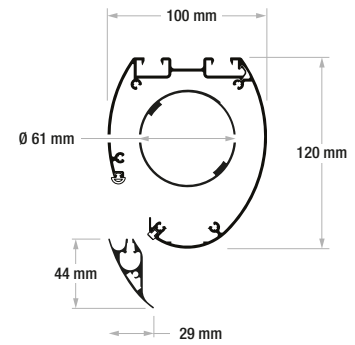
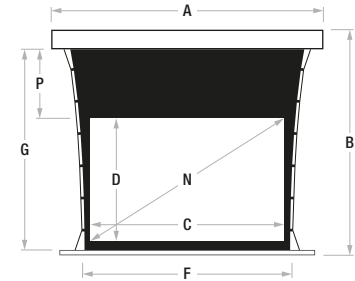
In certain circumstances, due to the surface's height, it is necessary to use a case with the rolling tube of 90 mm.



Surface Fireproof Certifications

Rugby Plus Tensio Classic 70 mm borders

Format	Szerokość Powierzchni Roboczej	Wysokość Powierzchni Roboczej	Przekątna (w calach)	Szerokość Całkowita	Wysokość Całkowita	Szerokość Materiału	Wysokość Materiału	TOP Standardowy	TOP Maksymalny	Wymiary Opakowania	Waga Netto	Waga Brutto
	C	D	N	A	B	F	G	P	mm	mm	kg	kg
1,00 (1:1)	1580	1580	88	2080	1884	1680	1720	70	70	2260X150X180	15	17
	2080	2080	116	2580	2444	2180	2250	100	100	2760X210X200	20	22
	2580	2580	144	3080	2944	2680	2750	100	100	3260X210X200	26	28
1,33 (4:3)	1580	1188	78	2080	1492	1680	1328	70	450	2260X150X180	15	17
	2080	1564	102	2580	1868	2180	1704	70	450	2760X150X180	20	22
	2580	1940	127	3080	2304	2680	2110	100	450	3260X210X200	26	28
	3080	2316	152	3580	2680	3180	2486	100	450	3760X210X200	32	34
	3580	2692	176	4080	3056	3680	2862	100	450	4260X210X200	38	40
4080	3068	201	4580	3432	4180	3238	100	350	4760X210X200	44	46	
1,78 (16:9)	1580	888	71	2080	1192	1680	1028	70	450	2260X150X180	15	17
	2080	1169	94	2580	1473	2180	1309	70	450	2760X150X180	20	22
	2580	1449	117	3080	1813	2680	1619	100	450	3260X210X200	26	28
	3080	1730	139	3580	2094	3180	1900	100	450	3760X210X200	32	34
	3580	2011	162	4080	2375	3680	2181	100	450	4260X210X200	38	40
4080	2292	184	4580	2656	4180	2462	100	450	4760X210X200	44	46	
1,6 (16:10)	1580	988	73	2080	1292	1680	1128	70	450	2260X150X180	15	17
	2080	1300	97	2580	1604	2180	1440	70	450	2760X150X180	20	22
	2580	1613	120	3080	1977	2680	1783	100	450	3260X210X200	26	28
	3080	1925	143	3580	2289	3180	2095	100	450	3760X210X200	32	34
	3580	2238	166	4080	2602	3680	2408	100	450	4260X210X200	38	40
4080	2550	189	4580	2914	4180	2720	100	450	4760X210X200	44	46	
2,35 (21:9)	1580	672	68	2080	976	1680	812	70	450	2260X150X180	15	17
	2080	885	89	2580	1189	2180	1025	70	450	2760X150X180	20	22
	2580	1098	110	3080	1462	2680	1268	100	450	3260X210X200	26	28
	3080	1311	132	3580	1675	3180	1481	100	450	3760X210X200	32	34
	3580	1523	153	4080	1887	3680	1693	100	450	4260X210X200	38	40
4080	1736	175	4580	2100	4180	1906	100	450	4760X210X200	44	46	
2,37	1580	667	68	2080	971	1680	807	70	450	2260X150X180	15	17
	2080	878	89	2580	1182	2180	1018	70	450	2760X150X180	20	22
	2580	1089	110	3080	1453	2680	1259	100	450	3260X210X200	26	28
	3080	1300	132	3580	1664	3180	1470	100	450	3760X210X200	32	34
	3580	1511	153	4080	1875	3680	1681	100	450	4260X210X200	38	40
4080	1722	174	4580	2086	4180	1892	100	450	4760X210X200	44	46	
2,40	1580	658	67	2080	962	1680	798	70	450	2260X150X180	15	17
	2080	867	89	2580	1171	2180	1007	70	450	2760X150X180	20	22
	2580	1075	110	3080	1439	2680	1245	100	450	3260X210X200	26	28
	3080	1283	131	3580	1647	3180	1453	100	450	3760X210X200	32	34
	3580	1492	153	4080	1856	3680	1662	100	450	4260X210X200	38	40
4080	1700	174	4580	2064	4180	1870	100	450	4760X210X200	44	46	



In certain circumstances, due to the surface's height, it is necessary to use a case with the rolling tube of 90 mm.