



Model Rugby PLUS został opracowany z myślą o instalacjach domowych, w których wzornictwo, dbałość o szczegóły i funkcjonalność są obecnie obowiązkowe.

W tym modelu, boki kasety składają się z dwóch części wykonanych z frezowanego aluminium, boczna płytki posiada magnesy i ukrywa wewnętrzne głowice na których zamontowany jest silnik oraz rolka, dzięki czemu ekran zachowuje regularną formę.

Wprowadzenie gumowych tulei do pochłaniania drgań między obudową a rolką zapewnia bezgłośnie pracę produktu, bardzo cenioną w środowiskach mieszkalnych.

Ten model ekranu ma ulepszony system mocowania, który umożliwia symetryczny montaż niezależnie od tego, jaki wysuw ma powierzchnia (przód lub tył).

Rugby PLUS jest również wyposażony w automatyczny system blokowania obciążnika, który gwarantuje idealne zamknięcie kasety.

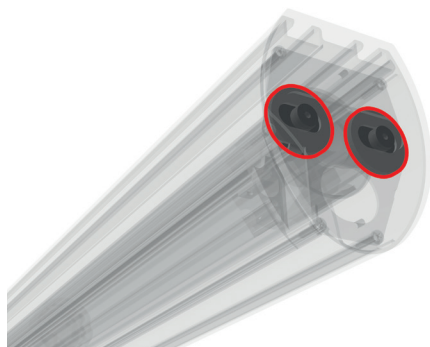


Konstrukcja obciążnika ▲

W serii Rugby używane są rolki o różnych średnicach w zależności od rozmiaru powierzchni projekcyjnej. Rolki 90 mm są montowane przy wymiarach powyżej 2500 mm i do 4500 mm szerokości powierzchni roboczej. W wersji bez napinaczy, ekrany Rugby Plus są dostępne bez lub z czarnym obramowaniem.

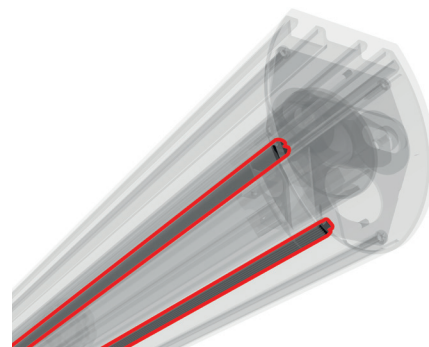
Obudowa kasety i dolna belka są dostępne w matowej bieli lub matowej czerni. Wysuw tylny jest w standardzie. Wysuw przedni oraz instalacja na odwróconej powierzchni są również dostępne opcjonalnie.

Silnik znajduje się po prawej stronie (standard). Można go również zamówić na lewą stronę (opcjonalnie).



### System cichego zwijania Quiet Rolling

Zastosowanie podwójnej głowicy umożliwiło włożenie gumowych tulei absorbujących drgania pomiędzy obudową, a rolką. System ten redukuje głośność pracy ekranu, co będzie bardzo cenne w środowiskach mieszkalnych.



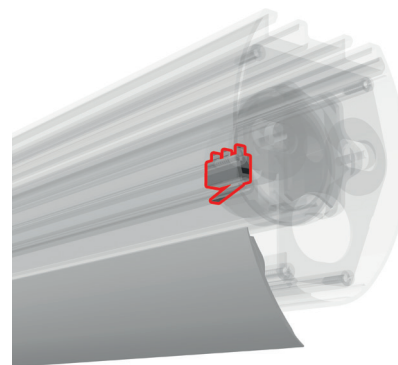
### System Softed Lowbar

Zaprojektowany jest z użyciem miękkich uszczelek, które tłumią dźwięk i absorbują odgłos podczas domykania się obciążnika.



### System mocowania SuperQuick

Ekran jest dostarczany z ulepszonym szybkim i przyjaznym dla użytkownika systemem mocowania do montażu na ścianie i suficie. Zacisk został zaprojektowany symetrycznie, aby umożliwić oba, przednie i tylne mocowanie. Zestaw montażowy składa się z jednej jednostki mocującej (uchwyty z ekstrudowanego aluminium) i pojedynczego zacisku (klin PVC), co znacznie zmniejszyło liczbę części.



### System Auto Adjustment

Inną cechą modelu Rugby PLUS jest zastosowanie mikroprzełącznika, który zapewnia, blokowanie obciążnika zawsze w tej samej pozycji po zamknięciu. Ten system automatycznej regulacji oznacza, że Klient nie musi z czasem korygować pozycji ekranu.

## Stwórz swój własny ekran z PSS

- > **Indywidualne wymiary:** szerokość i wysokość
- > **Rodzaj napędu:** elektryczny lub z wbudowanym sterowaniem radiowym
- > **Obudowa:** z systemem szybkiego montażu
- > **Kolor obudowy:** standardowo kolor biały mat, opcjonalnie kolor czarny mat. Kolor personalizowany- wycena.
- > **Standardowy top:** od 5 do 45 cm
- > **Strona wysuwu powierzchni:** wysuw tylny lub przedni, opcjonalnie Reverse Roll
- > **Strona montażu silnika:** prawa lub lewa

## Powierzchnie projekcyjne (zobacz str. 6)

- > Reference White 2 / Reference Grey 2
- > Ambient Grey 2
- > Vision White / Vision White Pro
- > Vision Acoustik
- > Vision Rear DB tylko w wersji bez czarnych ramek

## Aksesoria standardowe

- > System SuperQuick uchwyty do szybkiego montażu na ścianie lub suficie
- > System Softend Lowbar, gumowy amortyzator między dolnym obciążnikiem a kasetą
- > System cichego zwijania Quiet Rolling, gumowy amortyzator pomiędzy rolką a kasetą ekranu
- > System Auto Adjustment, automatyczna regulacja wyłącznika krańcowego
- > Przełącznik jednobiegunowy
- > Pilot w komplecie (w wersji z silnikiem zintegrowanym radiowo)

## Opcjonalne akcesoria

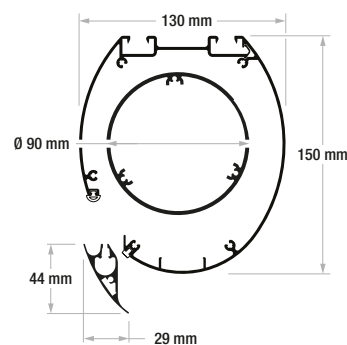
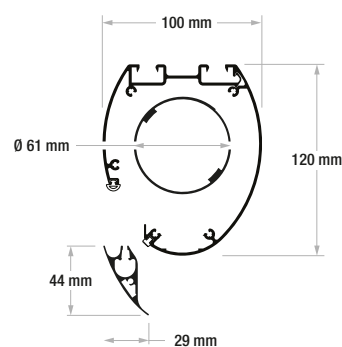
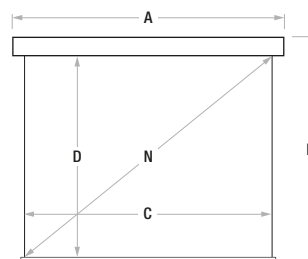
- > Odbiornik i pilot RF do ekranu z napędem silnikowym (3 tryby: podstawowy, automatyczny i kompatybilny z domotycznym systemy)
- > SILNIK z wbudowanym bezprzewodowym sterowaniem radiowym (pilot w komplecie)
- > Silnik IO-homecontrol® ze zintegrowanym radiowo nadajnikiem RF i standardowym odbiornikiem
- > Odbiornik i pilot na podczerwień
- > Uchwyty przedłużające do ekranów do 60 cm
- > Winada do ekranów elektrycznych

## PSS Formats

1:1	1.33:1	1.60:1	1.78:1	2.35:1	2.37:1	2.39:1	2.40:1
	4:3	16:10	16:9	21:9			

## Rugby Plus Without borders

Format	Szerokość Powierzchni Roboczej	Wysokość Powierzchni Roboczej	Przekątna (w calach)	Szerokość Całkowita	Wysokość Całkowita	Wymiary Opakowania	Waga Netto	Waga Brutto
	C	D	N	A	B	mm	kg	kg
1,00 (1:1)	2000	2000	111	2080	2164	2260X150X180	15	17
	2500	2500	139	2580	2694	2760X210X200	20	22
	3000	3000	167	3080	3194	3260X210X200	26	28
1,33 (4:3)	2000	1504	99	2080	1668	2260X150X180	15	17
	2500	1880	123	2580	2044	2760X210X200	20	22
	3000	2256	148	3080	2450	3260X210X200	26	28
	3500	2632	172	3580	2826	3760X210X200	32	34
	4000	3008	197	4080	3202	4260X210X200	38	40
1,6 (16:10)	4500	3383	222	4580	3577	4760X210X200	44	46
	2000	1250	93	2080	1414	2260X150X180	15	17
	2500	1563	116	2580	1727	2760X210X200	20	22
	3000	1875	139	3080	2069	3260X210X200	26	28
	3500	2188	162	3580	2382	3760X210X200	32	34
1,78 (16:9)	4000	2500	186	4080	2694	4260X210X200	38	40
	4500	2813	209	4580	3007	4760X210X200	44	46
	2000	1124	90	2080	1288	2260X150X180	15	17
	2500	1404	113	2580	1568	2760X210X200	20	22
	3000	1685	135	3080	1879	3260X210X200	26	28
2,35 (21:9)	3500	1966	158	3580	2160	3760X210X200	32	34
	4000	2247	181	4080	2441	4260X210X200	38	40
	4500	2528	203	4580	2722	4760X210X200	44	46
	2000	851	86	2080	1015	2260X150X180	15	17
	2500	1064	107	2580	1228	2760X150X180	20	22
2,37	3000	1277	128	3080	1471	3260X210X200	26	28
	3500	1489	150	3580	1683	3760X210X200	32	34
	4000	1702	171	4080	1896	4260X210X200	38	40
	4500	1915	193	4580	2109	4760X210X200	44	46
	2,39	2000	844	85	2080	1008	2260X150X180	15
2500		1055	107	2580	1219	2760X150X180	20	22
3000		1266	128	3080	1460	3260X210X200	26	28
3500		1477	150	3580	1671	3760X210X200	32	34
4000		1688	171	4080	1882	4260X210X200	38	40
2,40	4500	1899	192	4580	2093	4760X210X200	44	46
	2000	837	85	2080	1001	2260X150X180	15	17
	2500	1046	107	2580	1210	2760X150X180	20	22
	3000	1255	128	3080	1449	3260X210X200	26	28
	3500	1464	149	3580	1658	3760X210X200	32	34
2,40	4000	1674	171	4080	1868	4260X210X200	38	40
	4500	1883	192	4580	2077	4760X210X200	44	46
	2000	833	85	2080	997	2260X150X180	15	17
	2500	1042	107	2580	1206	2760X150X180	20	22
	3000	1250	128	3080	1444	3260X210X200	26	28
2,40	3500	1458	149	3580	1652	3760X210X200	32	34
	4000	1667	171	4080	1861	4260X210X200	38	40
	4500	1875	192	4580	2069	4760X210X200	44	46



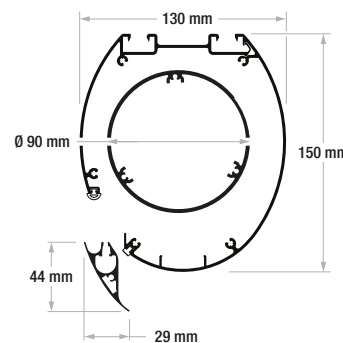
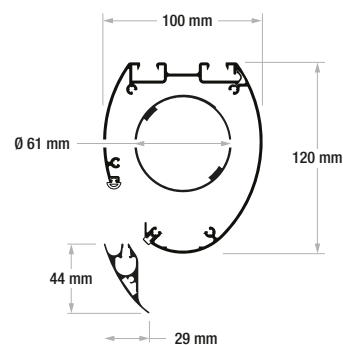
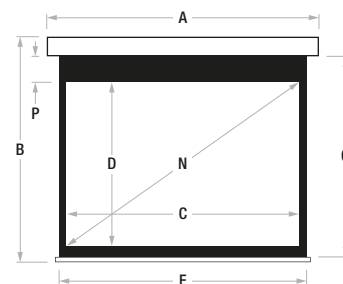
In certain circumstances, due to the surface's height, it is necessary to use a case with the rolling tube of 90 mm.



Surface  
Fireproof  
Certifications

## Rugby Plus 50 mm borders

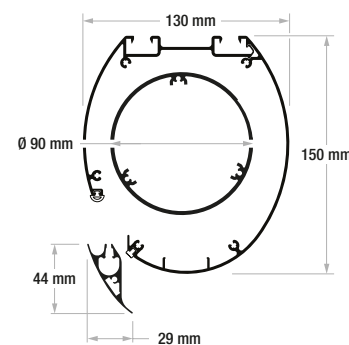
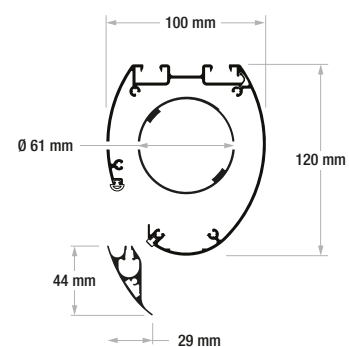
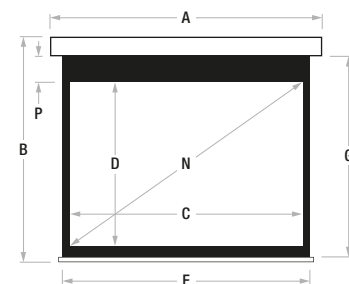
Format	Szerokość Powierzchni Roboczej	Wysokość Powierzchni Roboczej	Przekątna (w calach)	Szerokość Całkowita	Wysokość Całkowita	Szerokość Materiału	Wysokość Materiału	TOP Standardowy	TOP Maksymalny	Wymiary Opakowania	Waga Netto	Waga Brutto
	C	D	N	A	B	F	G	P	mm	mm	kg	kg
1,00 (1:1)	1900	1900	106	2080	2164	2000	2000	50	50	2344X150X180	15	17
	2400	2400	134	2580	2694	2500	2500	100	100	2874X210X200	20	22
	2900	2900	161	3080	3244	3000	3050	100	100	3374X210X200	26	28
1,33 (4:3)	1900	1429	94	2080	1693	2000	1529	50	450	2080X150X180	15	17
	2400	1805	118	2580	2069	2500	1905	50	450	2580X150X180	20	22
	2900	2180	143	3080	2524	3000	2330	100	450	3080X210X200	26	28
	3400	2556	167	3580	2900	3500	2706	100	450	3580X210X200	32	34
	3900	2932	192	4080	3276	4000	3082	100	450	4080X210X200	38	40
4400	3308	217	4580	3652	4500	3458	100	150	4580X210X200	44	46	
1,6 (16:10)	1900	1188	88	2080	1452	2000	1288	50	450	2080X150X180	15	17
	2400	1500	111	2580	1764	2500	1600	50	450	2580X150X180	20	22
	2900	1813	135	3080	2157	3000	1963	100	450	3080X210X200	26	28
	3400	2125	158	3580	2469	3500	2275	100	450	3580X210X200	32	34
	3900	2438	181	4080	2782	4000	2588	100	450	4080X210X200	38	40
4400	2750	204	4580	3094	4500	2900	100	450	4580X210X200	44	46	
1,78 (16:9)	1900	1067	86	2080	1331	2000	1167	50	450	2080X150X180	15	17
	2400	1348	108	2580	1612	2500	1448	50	450	2580X150X180	20	22
	2900	1629	131	3080	1973	3000	1779	100	450	3080X210X200	26	28
	3400	1910	154	3580	2254	3500	2060	100	450	3580X210X200	32	34
	3900	2191	176	4080	2535	4000	2341	100	450	4080X210X200	38	40
4400	2472	199	4580	2816	4500	2622	100	450	4580X210X200	44	46	
2,35 (21:9)	1900	809	81	2080	1073	2000	909	50	450	2080X150X180	15	17
	2400	1021	103	2580	1285	2500	1121	50	450	2580X150X180	20	22
	2900	1234	124	3080	1578	3000	1384	100	450	3080X210X200	26	28
	3400	1447	145	3580	1791	3500	1597	100	450	3580X210X200	32	34
	3900	1660	167	4080	2004	4000	1810	100	450	4080X210X200	38	40
4400	1872	188	4580	2216	4500	2022	100	450	4580X210X200	44	46	
2,37	1900	802	81	2080	1066	2000	902	50	450	2080X150X180	15	17
	2400	1013	103	2580	1277	2500	1113	50	450	2580X150X180	20	22
	2900	1224	124	3080	1568	3000	1374	100	450	3080X210X200	26	28
	3400	1435	145	3580	1779	3500	1585	100	450	3580X210X200	32	34
	3900	1646	167	4080	1990	4000	1796	100	450	4080X210X200	38	40
4400	1857	188	4580	2201	4500	2007	100	450	4580X210X200	44	46	
2,39	1900	795	81	2080	1059	2000	895	50	450	2080X150X180	15	17
	2400	1004	102	2580	1268	2500	1104	50	450	2580X150X180	20	22
	2900	1213	124	3080	1557	3000	1363	100	450	3080X210X200	26	28
	3400	1423	145	3580	1767	3500	1573	100	450	3580X210X200	32	34
	3900	1632	166	4080	1976	4000	1782	100	450	4080X210X200	38	40
4400	1841	188	4580	2185	4500	1991	100	450	4580X210X200	44	46	
2,40	1900	792	81	2080	1056	2000	892	50	450	2080X150X180	15	17
	2400	1000	102	2580	1264	2500	1100	50	450	2580X150X180	20	22
	2900	1208	124	3080	1552	3000	1358	100	450	3080X210X200	26	28
	3400	1417	145	3580	1761	3500	1567	100	450	3580X210X200	32	34
	3900	1625	166	4080	1969	4000	1775	100	450	4080X210X200	38	40
4400	1833	188	4580	2177	4500	1983	100	450	4580X210X200	44	46	



In certain circumstances, due to the surface's height, it is necessary to use a case with the rolling tube of 90 mm.

## Rugby Plus 70 mm borders

Format	Szerokość Powierzchni Roboczej	Wysokość Powierzchni Roboczej	Przekątna (w calach)	Szerokość Całkowita	Wysokość Całkowita	Szerokość Materiału	Wysokość Materiału	TOP Standardowy	TOP Maksymalny	Wymiary Opakowania	Waga Netto	Waga Brutto
	C	D	N	A	B	F	G	P	mm	mm	kg	kg
1,00 (1:1)	1860	1860	104	2080	2164	2000	2000	70	70	2344X150X180	15	17
	2360	2360	131	2580	2694	2500	2500	100	100	2874X210X200	20	22
	2860	2860	159	3080	3224	3000	3030	100	100	3374X210X200	26	28
1,33 (4:3)	1860	1398	92	2080	1702	2000	1538	70	450	2040X150X180	15	17
	2360	1774	116	2580	2078	2500	1914	70	450	2540X150X180	20	22
	2860	2150	141	3080	2514	3000	2320	100	450	3040X210X200	26	28
	3360	2526	166	3580	2890	3500	2696	100	450	3540X210X200	32	34
	3860	2902	190	4080	3266	4000	3072	100	450	4040X210X200	38	40
1,6 (16:10)	1860	1163	86	2080	1467	2000	1303	70	450	2040X150X180	15	17
	2360	1475	110	2580	1779	2500	1615	70	450	2540X150X180	20	22
	2860	1788	133	3080	2152	3000	1958	100	450	3040X210X200	26	28
	3360	2100	156	3580	2464	3500	2270	100	450	3540X210X200	32	34
	3860	2413	179	4080	2777	4000	2583	100	450	4040X210X200	38	40
1,78 (16:9)	1860	1045	84	2080	1349	2000	1185	70	450	2040X150X180	15	17
	2360	1326	107	2580	1630	2500	1466	70	450	2540X150X180	20	22
	2860	1607	129	3080	1971	3000	1777	100	450	3040X210X200	26	28
	3360	1888	152	3580	2252	3500	2058	100	450	3540X210X200	32	34
	3860	2169	174	4080	2533	4000	2339	100	450	4040X210X200	38	40
2,35 (21:9)	1860	791	80	2080	1095	2000	931	70	450	2040X150X180	15	17
	2360	1004	101	2580	1308	2500	1144	70	450	2540X150X180	20	22
	2860	1217	122	3080	1581	3000	1387	100	450	3040X210X200	26	28
	3360	1430	144	3580	1794	3500	1600	100	450	3540X210X200	32	34
	3860	1643	165	4080	2007	4000	1813	100	450	4040X210X200	38	40
2,37	1860	785	79	2080	1089	2000	925	70	450	2040X150X180	15	17
	2360	996	101	2580	1300	2500	1136	70	450	2540X150X180	20	22
	2860	1207	122	3080	1571	3000	1377	100	450	3040X210X200	26	28
	3360	1418	144	3580	1782	3500	1588	100	450	3540X210X200	32	34
	3860	1629	165	4080	1993	4000	1799	100	450	4040X210X200	38	40
2,39	1860	778	79	2080	1082	2000	918	70	450	2040X150X180	15	17
	2360	987	101	2580	1291	2500	1127	70	450	2540X150X180	20	22
	2860	1197	122	3080	1561	3000	1367	100	450	3040X210X200	26	28
	3360	1406	143	3580	1770	3500	1576	100	450	3540X210X200	32	34
	3860	1615	165	4080	1979	4000	1785	100	450	4040X210X200	38	40
2,40	1860	775	79	2080	1079	2000	915	70	450	2040X150X180	15	17
	2360	983	101	2580	1287	2500	1123	70	450	2540X150X180	20	22
	2860	1192	122	3080	1556	3000	1362	100	450	3040X210X200	26	28
	3360	1400	143	3580	1764	3500	1570	100	450	3540X210X200	32	34
	3860	1608	165	4080	1972	4000	1778	100	450	4040X210X200	38	40
2,40	4360	1817	186	4580	2181	4500	1987	100	450	4540X210X200	44	46



In certain circumstances, due to the surface's height, it is necessary to use a case with the rolling tube of 90 mm.



Surface Fireproof Certifications