



OnSuperior Tensio FTS™ został zaprojektowany tak, aby sprostać instalacjom w pomieszczeniach z wysokimi ścianami lub wysoko położonymi sufitami. Zapewnia opuszczenie powierzchni roboczej ekranu nawet do 140cm dzięki autorskiemu systemowi napinaczy FTS™ (Floating Tensio System), znanego już z modelu Insuperior Tensio FTS™ (do zabudowy sufitowej). Ekran zapewnia perfekcyjną gładkość powierzchni roboczej przy zastosowaniu nawet tak wysokiego górnego czarnego TOPu. Ekran dostępny ze wszystkimi materiałami projekcyjnymi w ofercie Adeo przewidzianymi do pracy z ekranami rozwijanymi, opcjonalnie dostępny jako ekran z napinaczami ale bez ramek i TOPu w kolorze czarnym, cały wykonany z tej samej powierzchni projekcyjnej.

Dane techniczne
znajdują się na stronie **83**



FTS™ Floating Tensio System

System napinania składający się z podwójnej listwy obciążającej oraz sznurków napinających. Listwa obciążająca składa się z dwóch obciążników, z których jeden odpowiada za obciążenie materiału w pionie, a drugi powiązany z systemem sznurków napinających odpowiada za płaskość materiału w poziomie.

Stwórz własny ekran z PSS

- > **Personalizowane wymiary:** szerokość i wysokość
- > **Rodzaj napędu:** elektryczny lub z wbudowanym sterowaniem radiowym
- > **Kaseta:** dostępny tylko w wersji z kasetą
- > **Kolor obudowy:** standardowo kolor biały mat, opcjonalnie kolor czarny mat. Kolor personalizowany- wycena.
- > **Wysokość czarnego topu:** od 5 do 140 cm
- > **Strona wysuwu powierzchni:** wysuw tylny, opcjonalnie Reverse Roll
- > **Strona montażu silnika:** prawa lub lewa

Powierzchnie projekcyjne (zobacz str. 6)

- > Reference White 2 / Reference Grey 2 / Reference White 2 Acoustik / Reference Grey 2 Acoustik
- > Ambient Grey 2 / Ambient Grey
- > Vision White / Vision White Pro
- > Vision Acoustik
- > Vision Rear DB tylko w wersji bez czarnych ramek

Akcesoria standardowe

- > Zestaw do montażu ściennego i sufitowego w komplecie
- > Elektryczny przełącznik ścienny
- > Pilot w komplecie (w wersji z silnikiem zintegrowanym radiowo)

Akcesoria opcjonalne

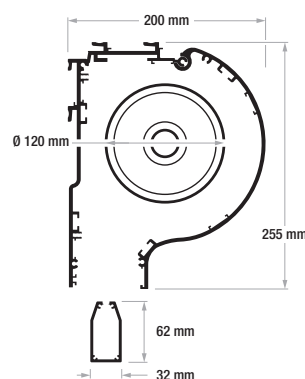
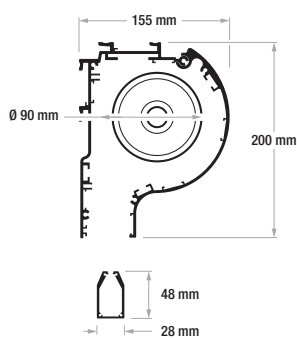
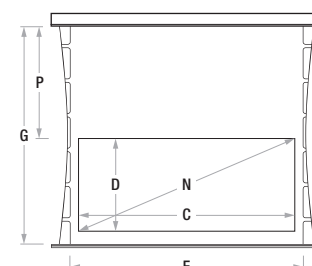
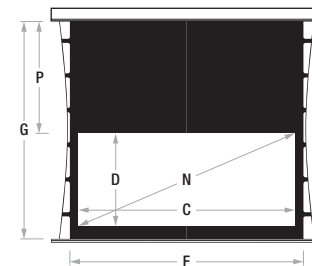
- > Odbiornik RF radiowy i pilot do ekranów elektrycznych (3 tryby: pilot, trigger 12V, RS232)
- > Odbiornik IR na podczerwień i pilot
- > Dystansowniki do 60 cm

PSS Formats

| | | | | | |
|--------|--------|--------|--------|--------|--------|
| 1.33:1 | 1.60:1 | 1.78:1 | 2.35:1 | 2.37:1 | 2.40:1 |
| 4:3 | 16:10 | 16:9 | 21:9 | | |

OnSuperior Floating Tensio System czarne ramki 5 cm

| Format | Szerokość Powierzchni Roboczej | Wysokość Powierzchni Roboczej | Przekątna (w calach) | Szerokość Materiału | Wysokość Materiału | TOP Standardowy | TOP Maksymalny | Wymiary Opakowania | Waga Netto | Waga Brutto |
|-----------------|--------------------------------|-------------------------------|----------------------|---------------------|--------------------|-----------------|----------------|--------------------|------------|-------------|
| | C | D | N | F | G | P | mm | | | |
| 1,33 (4:3) | 2000 | 1504 | 99 | 2280 | 1604 | 50 | 1400 | 2422x340x460 | 61 | 71 |
| | 2500 | 1880 | 123 | 2830 | 1980 | 50 | 1400 | 2982x340x460 | 71 | 81 |
| | 3000 | 2256 | 148 | 3400 | 2356 | 50 | 1400 | 3563x340x460 | 79 | 90 |
| | 3500 | 2632 | 172 | 3960 | 2782 | 100 | 1350 | 4109x340x460 | 87 | 99 |
| | 4000 | 3008 | 197 | 4540 | 3158 | 100 | 1200 | 4700x340x460 | 93 | 106 |
| 1,60 (16:10) | 2000 | 1250 | 93 | 2260 | 1350 | 50 | 1400 | 2392x340x460 | 61 | 71 |
| | 2500 | 1563 | 116 | 2790 | 1663 | 50 | 1400 | 2931x340x460 | 71 | 81 |
| | 3000 | 1875 | 139 | 3330 | 1975 | 50 | 1400 | 3490x340x460 | 79 | 90 |
| | 3500 | 2188 | 162 | 2890 | 2338 | 100 | 1350 | 4024x340x460 | 87 | 99 |
| | 4000 | 2500 | 186 | 4440 | 2650 | 100 | 1350 | 4589x340x460 | 93 | 106 |
| 1,78 (16:9) | 2000 | 1124 | 90 | 2240 | 1224 | 50 | 1400 | 2376x340x460 | 61 | 71 |
| | 2500 | 1404 | 113 | 2770 | 1504 | 50 | 1400 | 2908x340x460 | 71 | 81 |
| | 3000 | 1685 | 135 | 3310 | 1785 | 50 | 1400 | 3458x340x460 | 79 | 90 |
| | 3500 | 1966 | 158 | 3860 | 2166 | 100 | 1350 | 3986x340x460 | 87 | 99 |
| | 4000 | 2247 | 181 | 4400 | 2397 | 100 | 1350 | 4500x340x460 | 93 | 106 |
| 4500 | 2528 | 203 | 4950 | 2678 | 100 | 1350 | 5095x340x460 | 110 | 123 | |
| 2,35 (21:9) | 2000 | 851 | 86 | 2220 | 951 | 50 | 1400 | 2346x340x460 | 61 | 71 |
| | 2500 | 1064 | 107 | 2740 | 1164 | 50 | 1400 | 2866x340x460 | 71 | 81 |
| | 3000 | 1277 | 128 | 3260 | 1377 | 50 | 1400 | 3398x340x460 | 79 | 90 |
| | 3500 | 1489 | 150 | 3800 | 1639 | 100 | 1350 | 3915x340x460 | 87 | 99 |
| | 4000 | 1702 | 171 | 4330 | 1852 | 100 | 1350 | 4450x340x460 | 93 | 106 |
| 4500 | 1915 | 193 | 4850 | 2065 | 100 | 1350 | 4983x340x460 | 110 | 123 | |
| 2,37 | 2000 | 844 | 85 | 2220 | 944 | 50 | 1400 | 2345x340x460 | 61 | 71 |
| | 2500 | 1055 | 107 | 2740 | 1155 | 50 | 1400 | 2865x340x460 | 71 | 81 |
| | 3000 | 1266 | 128 | 3260 | 1366 | 50 | 1400 | 3396x340x460 | 79 | 90 |
| | 3500 | 1477 | 150 | 3800 | 1627 | 100 | 1350 | 3914x340x460 | 87 | 99 |
| | 4000 | 1688 | 171 | 4330 | 1838 | 100 | 1350 | 4448x340x460 | 93 | 106 |
| 4500 | 1899 | 192 | 4850 | 2049 | 100 | 1350 | 4980x340x460 | 110 | 123 | |
| 2,4 | 2000 | 833 | 85 | 2220 | 933 | 50 | 1400 | 2344x340x460 | 61 | 71 |
| | 2500 | 1042 | 107 | 2740 | 1142 | 50 | 1400 | 2863x340x460 | 71 | 81 |
| | 3000 | 1250 | 128 | 3260 | 1350 | 50 | 1400 | 3394x340x460 | 79 | 90 |
| | 3500 | 1458 | 149 | 3800 | 1608 | 100 | 1350 | 3911x340x460 | 87 | 99 |
| | 4000 | 1667 | 171 | 4330 | 1817 | 100 | 1350 | 4444x340x460 | 93 | 106 |
| 4500 | 1875 | 192 | 4850 | 2025 | 100 | 1350 | 4976x340x460 | 110 | 123 | |



W niektórych sytuacjach, z powodu wysokości powierzchni przy większych rozmiarach, niezbędne jest wykorzystanie kasety z rolką 120 mm



Surface Fireproof Certifications