



OnSuperior FTS™ Floating Tensio è lo schermo, che nasce per soddisfare le esigenze di installare schermi su muri o soffitti molto alti, consentendo di abbassare la luce di proiezione in modo adeguato alla visione ottimale dello spettatore.

Il cassonetto, di nuova concezione è adatto per l'installazione a parete o a soffitto, dispone del nuovo sistema di tensionamento brevettato con doppio fondale chiamato FTS™ Floating Tensio System.

OnSuperior è disponibile con misure di luce di proiezione fino a 4500 mm di base e può essere fornito anche in versione tensionata, ma senza bordi neri.

Dati tecnici
a pagina **83**



Sistema di tensionamento FTS™

Sistema di tensionamento composto da un doppio fondale, strutturato con due pesi, uno dei quali è responsabile del tensionamento verticale della superficie di proiezione, mentre l'altro gestisce le dinamiche di tensionamento orizzontalmente.

Crea il tuo schermo con il PSS

- > **Dimensioni personalizzate:** larghezza e altezza
- > **Tipo di avvolgimento:** motore meccanico standard o radio integrato (opzionale)
- > **Cassonetto:** disponibile solo con cassonetto
- > **Colore del cassonetto:** Standard bianco goffrato. Tinta personalizzata con sovrapprezzo
- > **Altezza Drop:** da 5 a 140cm
- > **Caduta superficie di proiezione:** posteriore (standard) o reverse roll (opzionale)
- > **Lato motore:** destro (standard) o sinistro (opzionale)

Superfici di Proiezione (vedi pag. 6)

- > Reference White 2 / Reference Grey 2 / Reference White 2 Acoustik / Reference Grey 2 Acoustik
- > Ambient Grey 2 / Ambient Grey
- > Vision White / Vision White Pro
- > Vision Acoustik
- > Vision Rear DB solo per versione non bordata

Accessori in Dotazione

- > Kit staffe per installazione a muro o soffitto
- > Commutatore unipolare
- > Telecomando (solo per versione con motore radio integrato)

Accessori Opzionali

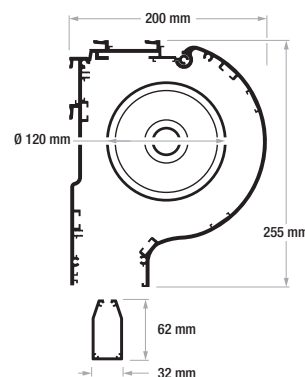
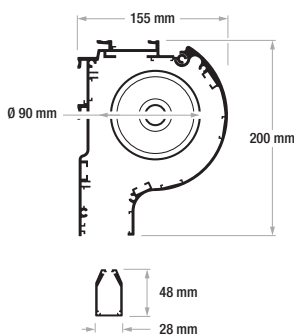
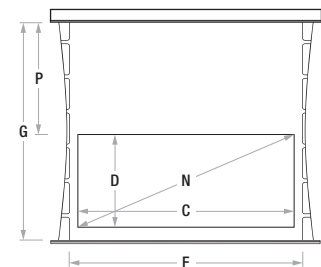
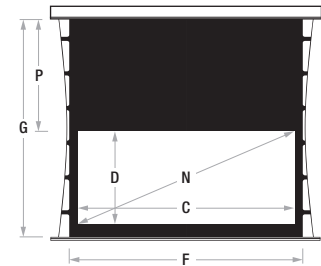
- > Interfaccia per pilotare lo schermo in radio frequenza con telecomando (non incluso), 12V trigger, commutatore unipolare, comandi puliti o RS232
- > Ricevitore e telecomando infrarosso
- > Prolunghe staffe schermi fino a 60cm

Formati PSS

| | | | | | |
|--------|--------|--------|--------|--------|--------|
| 1.33:1 | 1.60:1 | 1.78:1 | 2.35:1 | 2.37:1 | 2.40:1 |
| 4:3 | 16:10 | 16:9 | 21:9 | | |

OnSuperior FTS FTS Floating Tensio 50mm bordi neri/senza bordi neri

| Aspect ratio | Larghezza Luce Netta | Altezza Luce Netta | Diagonale in Pollici | Larghezza Tela | Altezza Tela | Drop Standard | Drop Totale Massimo | Dimensioni Imballo | Peso Netto | Peso Lordo |
|-----------------|----------------------|--------------------|----------------------|----------------|--------------|---------------|---------------------|--------------------|------------|------------|
| | C | D | N | F | G | P | mm | mm | kg | kg |
| 1,33 (4:3) | 2000 | 1504 | 99 | 2280 | 1604 | 50 | 1400 | 2422x340x460 | 61 | 71 |
| | 2500 | 1880 | 123 | 2830 | 1980 | 50 | 1400 | 2982x340x460 | 71 | 81 |
| | 3000 | 2256 | 148 | 3400 | 2356 | 50 | 1400 | 3563x340x460 | 79 | 90 |
| | 3500 | 2632 | 172 | 3960 | 2782 | 100 | 1350 | 4109x340x460 | 87 | 99 |
| | 4000 | 3008 | 197 | 4540 | 3158 | 100 | 1200 | 4700x340x460 | 93 | 106 |
| 1,60 (16:10) | 2000 | 1250 | 93 | 2260 | 1350 | 50 | 1400 | 2392x340x460 | 61 | 71 |
| | 2500 | 1563 | 116 | 2790 | 1663 | 50 | 1400 | 2931x340x460 | 71 | 81 |
| | 3000 | 1875 | 139 | 3330 | 1975 | 50 | 1400 | 3490x340x460 | 79 | 90 |
| | 3500 | 2188 | 162 | 2890 | 2338 | 100 | 1350 | 4024x340x460 | 87 | 99 |
| | 4000 | 2500 | 186 | 4440 | 2650 | 100 | 1350 | 4589x340x460 | 93 | 106 |
| 1,78 (16:9) | 2000 | 1124 | 90 | 2240 | 1224 | 50 | 1400 | 2376x340x460 | 61 | 71 |
| | 2500 | 1404 | 113 | 2770 | 1504 | 50 | 1400 | 2908x340x460 | 71 | 81 |
| | 3000 | 1685 | 135 | 3310 | 1785 | 50 | 1400 | 3458x340x460 | 79 | 90 |
| | 3500 | 1966 | 158 | 3860 | 2166 | 100 | 1350 | 3986x340x460 | 87 | 99 |
| | 4000 | 2247 | 181 | 4400 | 2397 | 100 | 1350 | 4500x340x460 | 93 | 106 |
| 4500 | 2528 | 203 | 4950 | 2678 | 100 | 1350 | 5095x340x460 | 110 | 123 | |
| 2,35 (21:9) | 2000 | 851 | 86 | 2220 | 951 | 50 | 1400 | 2346x340x460 | 61 | 71 |
| | 2500 | 1064 | 107 | 2740 | 1164 | 50 | 1400 | 2866x340x460 | 71 | 81 |
| | 3000 | 1277 | 128 | 3260 | 1377 | 50 | 1400 | 3398x340x460 | 79 | 90 |
| | 3500 | 1489 | 150 | 3800 | 1639 | 100 | 1350 | 3915x340x460 | 87 | 99 |
| | 4000 | 1702 | 171 | 4330 | 1852 | 100 | 1350 | 4450x340x460 | 93 | 106 |
| 4500 | 1915 | 193 | 4850 | 2065 | 100 | 1350 | 4983x340x460 | 110 | 123 | |
| 2,37 | 2000 | 844 | 85 | 2220 | 944 | 50 | 1400 | 2345x340x460 | 61 | 71 |
| | 2500 | 1055 | 107 | 2740 | 1155 | 50 | 1400 | 2865x340x460 | 71 | 81 |
| | 3000 | 1266 | 128 | 3260 | 1366 | 50 | 1400 | 3396x340x460 | 79 | 90 |
| | 3500 | 1477 | 150 | 3800 | 1627 | 100 | 1350 | 3914x340x460 | 87 | 99 |
| | 4000 | 1688 | 171 | 4330 | 1838 | 100 | 1350 | 4448x340x460 | 93 | 106 |
| 4500 | 1899 | 192 | 4850 | 2049 | 100 | 1350 | 4980x340x460 | 110 | 123 | |
| 2,4 | 2000 | 833 | 85 | 2220 | 933 | 50 | 1400 | 2345x340x460 | 61 | 71 |
| | 2500 | 1042 | 107 | 2740 | 1142 | 50 | 1400 | 2865x340x460 | 71 | 81 |
| | 3000 | 1250 | 128 | 3260 | 1350 | 50 | 1400 | 3396x340x460 | 79 | 90 |
| | 3500 | 1458 | 149 | 3800 | 1608 | 100 | 1350 | 3911x340x460 | 87 | 99 |
| | 4000 | 1667 | 171 | 4330 | 1817 | 100 | 1350 | 4444x340x460 | 93 | 106 |
| 4500 | 1875 | 192 | 4850 | 2025 | 100 | 1350 | 4976x340x460 | 110 | 123 | |



In certi casi, causa l'altezza della tela, è necessario utilizzare il cassonetto con il rullo da 120 mm.



Surface Fireproof Certifications