

Model Multiformat został stworzony przez Adeo z myślą o prawdziwych koneserach kina domowego.

Ekran ten wyróżnia zastosowanie dwóch niezależnie pracujących powierzchni projekcyjnych w jednej designerskiej kasecie: właściwą powierzchnię roboczą z czarnymi ramkami oraz ruchomy górny top maskujący. Odpowiednia synchronizacja pierwszej powierzchni z drugą umożliwia wybór danego formatu obrazu.

Jednym z najważniejszych czynników wpływających na jakość ekranów projekcyjnych jest brak fałd i zmarszczeń. Ekran z napinaczami rozwiązuje ten problem za pomocą innowacyjnych i oryginalnych systemów, opracowanych i opatentowanych przez pracowników działu badań i rozwoju Adeo Screen. Wersja ekranu z napinaczami, Tensio Multiformat daje użytkownikowi możliwość korzystania z ekranu o wielu różnych formatach, przy jednoczesnym zachowaniu lepszej płaskości powierzchni projekcyjnej. Czarne ramki zwiększają kontrast wyświetlanego obrazu oraz pozwalają ukryć niedoskonałości projekcji. Zastosowano czarne ramki o szerokości 7 cm (zamiast standardowych 5 cm).

Kasety wykonane są w całości z aluminium. Na uwagę zasługuje biała obudowa (RAL 9016) z proszkowo malowanymi końcówkami, które całkowicie maskują śruby. Każdy ekran wyposażony jest w kompletny zestaw montażowy, bezprzewodowe zintegrowane sterowanie radiowe oraz podręcznik użytkownika opisujący sposób instalacji. Dzięki praktycznemu systemowi montażu, korzystanie z ekranu jest możliwe natychmiastowo.



Dane techniczne znajdują się na stronie **185**



Aluminiowe zakończenia kasety ▲

W przypadku projektorów w proporcji 4:3 dostępne są następujące formaty:

- > 1.33 NTSC PAL 4:3
- > 1.66 Panoramiczny - Europa
- > 1.78 HDTV 16:9
- > 1.85 Panoramiczny
- > 2.35 Cinemascope 21:9
- > 2.40 Panavision

W przypadku projektorów w proporcji 16:9 dostępne są następujące formaty:

- > 1.78 HDTV 16:9
- > 1.85 Panoramiczny
- > 2.35 Cinemascope 21:9
- > 2.40 Panavision

Pozostaje ponadto możliwość dodania dwóch formatów do wyboru, o wysokości mniejszej niż format wyjściowy.

Stwórz własny ekran z PSS

- > **Personalizowane wymiary:** szerokość oraz wysokość
- > **Formaty:** 8 różnych konfiguracji
- > **Rodzaj napędu:** tylko zintegrowany radiowo
- > **Kaseta:** dostępny tylko w wersji z kasetą
- > **Kolor obudowy:** standardowo kolor biały połysk. Kolor czarny lub personalizowany - wycena
- > **Wysokość topu:** od 10 do 40 cm
- > **Wysuw powierzchni:** przód
- > **Strona montażu silnika:** prawa

Powierzchnie projekcyjne (zobacz str. 6)

- > Reference White 2 / Reference Grey 2
- > Ambient Grey 2
- > Vision White / Vision White Pro
- > Vision Acoustik

Aksesoria standardowe

- > Zestaw uchwytów do montażu ściennego lub sufitowego
- > Jednostka sterująca Nice Era Mat
- > Pilot bazowy silnika
- > Pilot sterujący centralką

Aksesoria opcjonalne

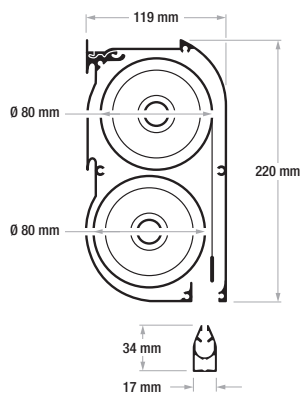
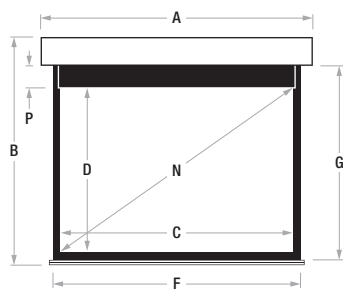
- > Dystansowniki do 60 cm

PSS Formats

1.33:1	1.60:1	1.78:1	1.85:1	2.35:1
4:3	16:10	16:9		21:9

Multiformat czarne ramki 7 cm

Format	Szerokość Powierzchni Roboczej			2° Format		Wysokość Powierzchni Roboczej		Przekątna (w calach)		3° Format		Wysokość Powierzchni Roboczej		Przekątna (w calach)		4° Format		Wysokość Powierzchni Roboczej		Przekątna (w calach)		5° Format		Wysokość Powierzchni Roboczej		Przekątna (w calach)		Szerokość Całkowita	Wysokość Całkowita	Szerokość Materiału	Wysokość Materiału	TOP Standardowy	TOP Maksymalny	Wymiary Opakowania	Waga Netto	Waga Brutto
	C	D	N	D	N	D	N	D	N	D	N	D	N	D	N	A	B	F	G	P	mm	mm	kg	kg												
1,33 (4:3)	2040	1534	100	1,60	1275	95	1,78	1146	92	1,85	1103	91	2,35	868	87	2250	1928	2180	1674	70	400	2263x300x330	34	39												
	2290	1722	113	1,60	1431	106	1,78	1287	103	1,85	1238	102	2,35	974	98	2500	2116	2430	1862	70	400	2513x300x330	40	45												
	2540	1910	125	1,60	1588	118	1,78	1427	115	1,85	1373	114	2,35	1081	109	2750	2304	2680	2050	70	400	2763x300x330	47	52												
	2790	2098	137	1,60	1744	130	1,78	1567	126	1,85	1508	125	2,35	1187	119	3000	2492	2930	2238	70	400	3013x300x330	55	60												
	3040	2286	150	1,60	1900	141	1,78	1708	137	1,85	1643	136	2,35	1294	130	3250	2680	3180	2426	70	400	3263x300x330	58	63												
1,60	2040	1275	95	1,78	1146	92	1,85	1103	91	2,35	868	87	2,40	850	87	2250	1669	2180	1415	70	400	2263x300x330	34	39												
	2290	1431	106	1,78	1287	103	1,85	1238	102	2,35	974	98	2,40	954	98	2500	1825	2430	1571	70	400	2513x300x330	40	45												
	2540	1588	118	1,78	1427	115	1,85	1373	114	2,35	1081	109	2,40	1058	108	2750	1982	2680	1728	70	400	2763x300x330	47	52												
	2790	1744	130	1,78	1567	126	1,85	1508	125	2,35	1187	119	2,40	1163	119	3000	2138	2930	1884	70	400	3013x300x330	55	60												
	3040	1900	141	1,78	1708	137	1,85	1643	136	2,35	1294	130	2,40	1267	130	3250	2294	3180	2040	70	400	3263x300x330	58	63												
1,78 (16:9)	2040	1146	92	1,85	1103	91	2,35	868	87	2,40	850	87	-	-	-	2250	1540	2180	1286	70	400	2263x300x330	34	39												
	2290	1287	103	1,85	1238	102	2,35	974	98	2,40	954	98	-	-	-	2500	1681	2430	1427	70	400	2513x300x330	40	45												
	2540	1427	115	1,85	1373	114	2,35	1081	109	2,40	1058	108	-	-	-	2750	1821	2680	1567	70	400	2763x300x330	47	52												
	2790	1567	126	1,85	1508	125	2,35	1187	119	2,40	1163	119	-	-	-	3000	1961	2930	1707	70	400	3013x300x330	55	60												
	3040	1708	137	1,85	1643	136	2,35	1294	130	2,40	1267	130	-	-	-	3250	2102	3180	1848	70	400	3263x300x330	58	63												
1,85	2040	1103	91	2,35	868	87	2,40	850	87	-	-	-	-	-	-	2250	1497	2180	1243	70	400	2263x300x330	34	39												
	2290	1238	102	2,35	974	98	2,40	954	98	-	-	-	-	-	-	2500	1632	2430	1378	70	400	2513x300x330	40	45												
	2540	1373	114	2,35	1081	109	2,40	1058	108	-	-	-	-	-	-	2750	1767	2680	1513	70	400	2763x300x330	47	52												
	2790	1508	125	2,35	1187	119	2,40	1163	119	-	-	-	-	-	-	3000	1902	2930	1648	70	400	3013x300x330	55	60												
	3040	1643	136	2,35	1294	130	2,40	1267	130	-	-	-	-	-	-	3250	2037	3180	1783	70	400	3263x300x330	58	63												
2,35 (21:9)	2040	861	87	2,40	850	87	-	-	-	-	-	-	-	-	-	2250	1255	2180	1001	70	400	2263x300x330	34	39												
	2290	966	98	2,40	954	98	-	-	-	-	-	-	-	-	-	2500	1360	2430	1106	70	400	2513x300x330	40	45												
	2540	1072	109	2,40	1058	108	-	-	-	-	-	-	-	-	-	2750	1466	2680	1212	70	400	2763x300x330	47	52												
	2790	1177	119	2,40	1163	119	-	-	-	-	-	-	-	-	-	3000	1571	2930	1317	70	400	3013x300x330	55	60												
	3040	1283	130	2,40	1267	130	-	-	-	-	-	-	-	-	-	3250	1677	3180	1423	70	400	3263x300x330	58	63												



Surface
Fireproof
Certifications