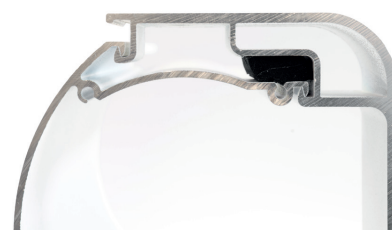


Ekran Linear SE dedykowany dla klientów, którzy chcą otrzymać produkt w konkurencyjnej cenie bez utraty jakości. Linear SE jest nowym ekranem elektrycznym o odnowionej estetyce i nowoczesnym, superszybkim systemie instalacyjnym.

Technologia, łatwość instalacji i cena to główne atuty tego modelu. Dedykowany do profesjonalnych instalacji, szkół i małych sal konferencyjnych.

Uwaga: Ten model ekranu nie został zaprojektowany do instalacji na suficie w środku pomieszczenia, musi być instalowany przy ścianie. Ekran dostępny w wymiarach od 1,8 m do 2,6 m powierzchni roboczej, w formatach 1:1, 4:3, 16:9, 16:10.

Dane techniczne  znajdują się na stronie



System szybkiego montażu ▲

Stwórz własny ekran z PSS

- > **Personalizowane wymiary:** szerokość oraz wysokość
- > **Rodzaj napędu:** standardowy elektryczny
- > **Kaseta:** system szybkiego montażu
- > **Kolor kasety:** proszkowo malowana kaseta dostępna w kolorze białym lub czarnym
- > **Wysuw powierzchni:** tył, lub opcjonalnie odwrotnie nawinięta (reverse roll)
- > **Strona montażu silnika:** prawa

Powierzchnie projekcyjne (zobacz str. 6)

- > Vision White / Vision White Pro
- > Vision Rear DB dostępne tylko bez czarnych ramek
- > Chroma Key, dostępne tylko bez czarnych ramek

Aksesoria standardowe

- > Zestaw uchwytów szybkiego montażu do montażu ściennego
- > Jednobiegunowy przełącznik naścienny

Aksesoria opcjonalne

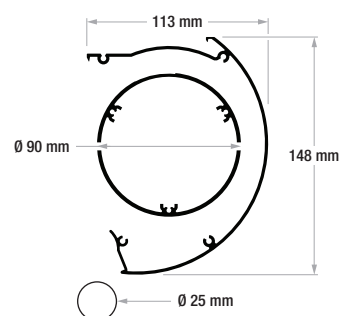
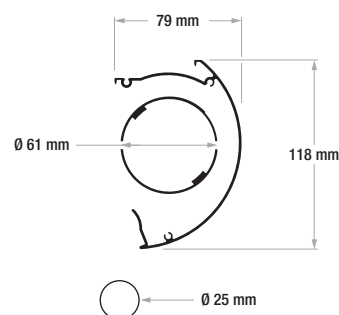
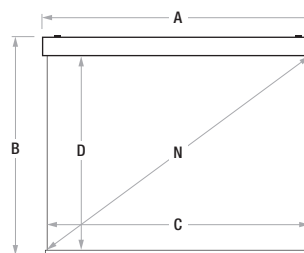
- > Odbiornik RF radiowy i pilot do ekranów elektrycznych (3 tryby: pilot, trigger 12V, RS232)
- > Odbiornik IR na podczerwień i pilot

PSS Formats

1:1	1.33:1	1.60:1	1.78:1
	4:3	16:10	16:9

Linear SE bez czarnych ramek

Format	Szerokość Powierzchni Roboczej	Wysokość Powierzchni Roboczej	Przekątna (w calach)	Szerokość Całkowita	Wysokość Całkowita	Packaging Dimensions	Waga Netto	Waga Brutto
	C	D	N	A	B	mm	kg	kg
1,00 (1:1)	1800	1800	100	1860	1943	2060x150x180	12	15
	2000	2000	111	2060	2143	2260x150x180	14	17
	2200	2200	122	2260	2343	2460x150x180	16	19
	2400	2400	134	2460	2543	2660x150x180	18	21
	2600	2600	145	2660	2743	2860x150x180	20	23
	3000	3000	167	3060	3175	3260x200x210	28	32
1,33 (4:3)	1800	1353	89	1860	1496	2060x150x180	12	15
	2000	1504	99	2060	1647	2260x150x180	14	17
	2200	1654	108	2260	1797	2460x150x180	16	19
	2400	1805	118	2460	1948	2660x150x180	18	21
	2600	1955	128	2660	2098	2860x150x180	20	23
	3000	2256	148	3060	2431	3260x200x210	28	32
	3500	2632	172	3560	2807	3760x200x210	33	36
4000	3008	197	4060	3183	4260x200x210	38	42	
1,60 (16:10)	1800	1125	84	1860	1268	2060x150x180	12	15
	2000	1250	93	2060	1393	2260x150x180	14	17
	2200	1375	102	2260	1518	2460x150x180	16	19
	2400	1500	111	2460	1643	2660x150x180	18	21
	2600	1625	121	2660	1768	2860x150x180	20	23
	3000	1875	139	3060	2050	3260x200x210	28	32
	3500	2188	162	3560	2363	3760x200x210	33	36
4000	2500	186	4060	2675	4260x200x210	38	42	
1,78 (16:9)	1800	1011	81	1860	1154	2060x150x180	12	15
	2000	1124	90	2060	1267	2260x150x180	14	17
	2200	1236	99	2260	1379	2460x150x180	16	19
	2400	1348	108	2460	1491	2660x150x180	18	21
	2600	1461	117	2660	1604	2860x150x180	20	23
	3000	1685	135	3060	1860	3260x200x210	28	32
	3500	1966	158	3560	2141	3760x200x210	33	36
4000	2247	181	4060	2422	4260x200x210	38	42	



W niektórych sytuacjach, z powodu wysokości powierzchni przy większych rozmiarach, niezbędne jest wykorzystanie kasety z rolką 90 mm