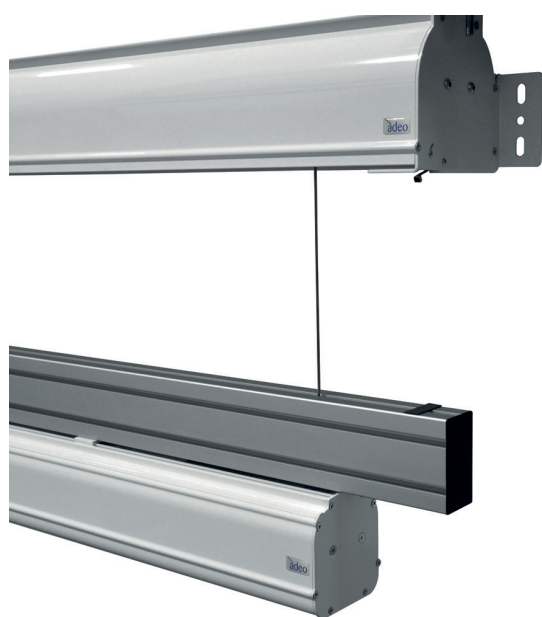


Elevatore per schermi motorizzati a soffitto, con cassonetto in alluminio verniciato a polvere in colore bianco e testate laterali piatte in ferro. Dotato di cavi di ferro da 4 m di lunghezza totale. La dimensione massima dello schermo che è possibile installare sull'elevatore è di 4.5 m di dimensioni complessive per un peso di 60 kg.

Dati tecnici
a pagina **F108**



Crea il tuo schermo con il PSS

- > **Dimensioni personalizzate:** larghezza del cassonetto e lunghezza cavi
- > **Tipo di avvolgimento:** motore meccanico standard
- > **Colore del cassonetto:** Standard bianco opaco. Opzionale nero opaco. Tinta personalizzata con sovrapprezzo
- > **Lato motore:** solo a destra

Accessori in Dotazione

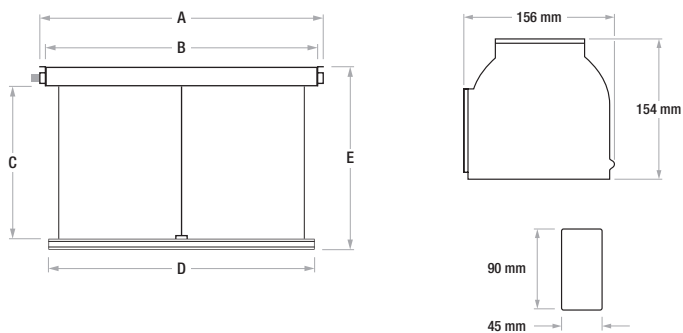
- > Kit staffe per installazione a muro o soffitto
- > Commutatore unipolare

Accessori Opzionali

- > 1 Interfaccia schermo e 1 interfaccia lift screen per essere pilotati in radio frequenza con telecomando a due canali (non incluso), 12V trigger, commutatore unipolare, comandi puliti o RS232
- > Prolunghe per staffe fino a 60 cm

Lift Screen

Lunghezza Cavi	Lunghezza Barra	Larghezza Luce Netta	Altezza Luce Netta	Dimensione Cassonetto	Dimensioni Imballo	Peso Netto	Peso Lordo
C	D	A	E	B	mm	kg	kg
4000	2500	2580	4244	2480	2780x210x220	23	26,5
4000	3500	3580	4244	3480	3780x210x220	32	35,5
4000	4000	4580	4244	4480	4780x210x220	37	40,5



Surface
Fireproof
Certifications