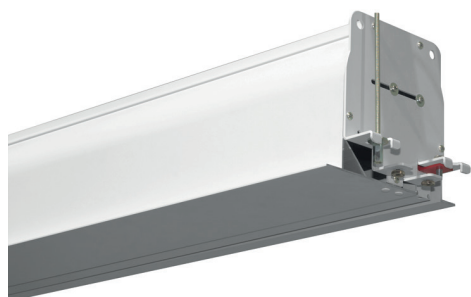


Innowacyjny ekran InSuperior Tensio FTS™ przeznaczony do zabudowy sufitowej oraz montażu w sufitach podwieszanych. Ekran dedykowany dla najbardziej wymagających użytkowników – do profesjonalnych instalacji AV, dla sektora publicznego i edukacyjnego, wyposażenia sal konferencyjnych oraz do użytku w kinie domowym. Ekran wyposażony jest w nową kasetę oraz nowy, najwyższej jakości system napinania z podwójną dolną listwą oraz system FTS™ Floating Tensio System.

Efektywne rozłożenie ciężaru dzięki nowemu systemowi napinania eliminuje deformację zespołu rolki oraz pozwala na zastosowanie powierzchni projekcyjnych w większych rozmiarach oraz możliwość personalizacji topu do max. wysokości 140 cm.

Dzięki ulepszonemu systemowi montażowemu, który posiada nowe zaślepki z magnesami, możliwa jest szybsza oraz wygodniejsza instalacja ekranu. Dodatkowo ekran wyposażony jest w nowy system zabezpieczający wykorzystujący stalowe linki.

Dane techniczne
znajdują się na stronie **82**



Podgląd boku kasety z systemem instalacji ▲



▲ Zaślepki boczne

FTS™ Floating Tensio System

System napinania składający się z podwójnej listwy obciążającej oraz sznurków napinających. Listwa obciążająca składa się z dwóch obciążników, z których jeden odpowiada za obciążenie materiału w pionie, a drugi powiązany z systemem sznurków napinających odpowiada za płaskość materiału w poziomie.

Stwórz własny ekran z PSS

- > **Personalizowane wymiary:** szerokość i wysokość
- > **Rodzaj napędu:** elektryczny lub z wbudowanym sterowaniem radiowym
- > **Kaseta:** dostępny tylko w wersji z kasetą
- > **Kolor obudowy:** sstandardowo kolor biały mat. Kolor czarny lub personalizowany – wycena.
- > **Wysokość czarnego topu:** od 5 do 140 cm
- > **Strona wysuwu powierzchni:** wysuw tylny lub przedni, opcjonalnie Reverse Roll
- > **Strona montażu silnika:** tylko z prawej strony

Powierzchnie projekcyjne (zobacz str. 6)

- > Reference White 2 / Reference Grey 2 / Reference White 2 Acoustik / Reference Grey 2 Acoustik
- > Ambient Grey 2 / Ambient Grey
- > Vision White / Vision White Pro
- > Vision Acoustik
- > Vision Rear DB tylko w wersji bez czarnych ramek

Akcesoria standardowe

- > Zestaw montażowy zawierający 8 gwintowanych prętów do instalacji na wysokości do 1 m
- > Elektryczny przełącznik ścienny
- > Pilot w komplecie (w wersji z silnikiem zintegrowanym radiowo)
- > Zaślepki sufitowe

Akcesoria opcjonalne

- > Dystansowniki do 60 cm
- > Odbiornik RF radiowy i pilot do ekranów elektrycznych (3 tryby: pilot, trigger 12V, RS232)
- > Odbiornik IR na podczerwień i pilot

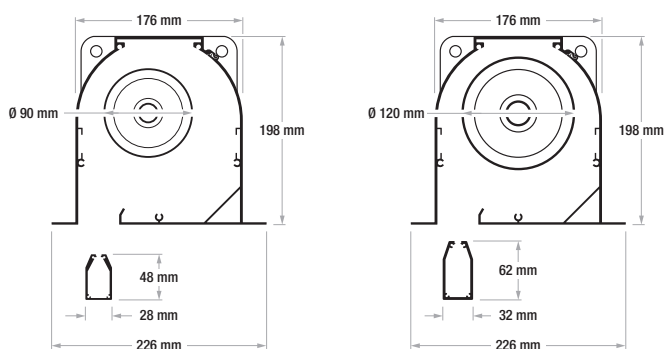
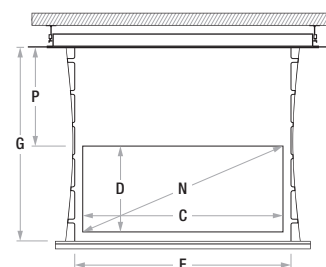
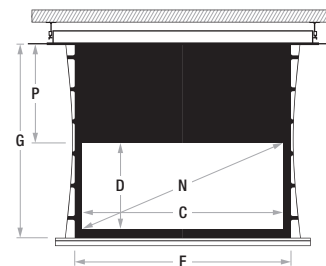
PSS Formats

1.33:1 1.60:1 1.78:1 2.35:1 2.37:1 2.40:1

4:3 16:10 16:9 21:9

InSuperior Floating Tensio System czarne ramki 5 cm

Format	Szerokość Powierzchni Roboczej	Wysokość Powierzchni Roboczej	Przekątna (w calach)	Szerokość Materiału	Wysokość Materiału	TOP Standardowy	TOP Maksymalny	Wymiary Opakowania	Waga Netto	Waga Brutto
	C	D		F	G					
1,33 (4:3)	2000	1504	99	2100	1604	50	1400	2548x340x460	61	71
	2500	1880	123	2600	1980	50	1400	3108x340x460	71	81
	3000	2256	148	3100	2356	50	1400	3688x340x460	79	90
	3500	2632	172	3600	2782	100	1400	4234x340x460	87	99
	4000	3008	197	4100	3158	100	1200	4816x340x460	93	106
4500	3383	222	4600	3533	100	500	5408x340x460	110	123	
1,60 (16:10)	2000	1250	93	2100	1350	50	1400	2514x340x460	61	71
	2500	1563	116	2600	1663	50	1400	3057x340x460	71	81
	3000	1875	139	3100	1975	50	1400	3615x340x460	79	90
	3500	2188	162	3160	2338	100	1400	4149x340x460	87	99
	4000	2500	186	4100	2650	100	1400	4707x340x460	93	106
4500	2813	209	4600	2963	100	1400	5227x340x460	110	123	
1,78 (16:9)	2000	1124	90	2100	1224	50	1400	2499x340x460	61	71
	2500	1404	113	2600	1504	50	1400	3034x340x460	71	81
	3000	1685	135	3100	1785	50	1400	3583x340x460	79	90
	3500	1966	158	3600	2116	100	1400	4111x340x460	87	99
	4000	2247	181	4100	2397	100	1400	4659x340x460	93	106
4500	2528	203	4600	2678	100	1400	5213x340x460	110	123	
2,35 (21:9)	2000	851	86	2100	951	50	1400	2469x340x460	61	71
	2500	1064	107	2600	1164	50	1400	2992x340x460	71	81
	3000	1277	128	3100	1377	50	1400	3524x340x460	79	90
	3500	1489	150	3600	1639	100	1400	4041x340x460	87	99
	4000	1702	171	4100	1852	100	1400	4571x340x460	93	106
4500	1915	193	4600	2065	100	1400	5103x340x460	110	123	
2,37	2000	844	85	2100	944	50	1400	2379x340x460	61	71
	2500	1055	107	2600	1155	50	1400	2901x340x460	71	81
	3000	1266	128	3100	1366	50	1400	3432x340x460	79	90
	3500	1477	150	3600	1577	100	1400	3949x340x460	87	99
	4000	1688	171	4100	1838	100	1400	4479x340x460	93	106
4500	1899	192	4600	2049	100	1400	5010x340x460	110	123	
2,40	2000	833	85	2100	933	50	1400	2378x340x460	61	71
	2500	1042	107	2600	1142	50	1400	2899x340x460	71	81
	3000	1250	128	3100	1350	50	1400	3430x340x460	79	90
	3500	1458	149	3600	1558	100	1400	3948x340x460	87	99
	4000	1667	171	4100	1817	100	1400	4476x340x460	93	106
4500	1875	192	4600	2025	100	1400	5007x340x460	110	123	



W niektórych sytuacjach, z powodu wysokości powierzchni przy większych rozmiarach, niezbędne jest wykorzystanie kasety z rolką 120 mm

