

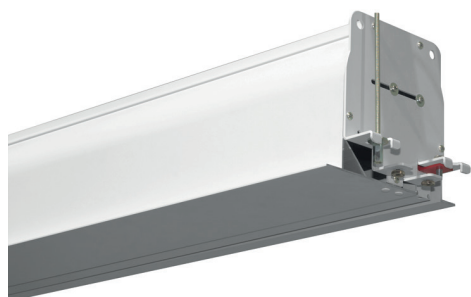
L'innovativo modello da incasso InSuperior di Adeo Screen con un cassonetto di nuova progettazione può essere integrato in un controsoffitto, ed è equipaggiato con il nuovo sistema di tensionamento con doppia barra inferiore e sistema brevettato FTS Floating Tensio™.

Una struttura a basso peso, che elimina la deformazione del rullo, consente di utilizzare tessuti più rigidi e di dimensioni più grandi, offrendo l'opzione di top superiori più lunghi dello standard.

Questa soluzione consente un montaggio più comodo e veloce grazie anche alle nuove staffe di installazione migliorate e dotate di copertura laterale con sistema di magneti.

Inoltre il cassonetto è dotato di nuovi cavi di sicurezza.

Dati tecnici
a pagina **82**



Dettagli del cassonetto e sistema di installazione ▲



Tappo di chiusura ▲



Sistema di tensionamento FTS™

Sistema di tensionamento composto da un doppio fondale, strutturato con due pesi, uno dei quali è responsabile del tensionamento verticale della superficie di proiezione, mentre l'altro gestisce le dinamiche di tensionamento orizzontalmente.

Crea il tuo schermo con il PSS

- > **Dimensioni personalizzate:** larghezza e altezza
- > **Tipo di avvolgimento:** motore meccanico standard o radio integrato (opzionale)
- > **Cassonetto:** disponibile solo con cassonetto
- > **Colore del cassonetto:** Standard bianco goffrato. Tinta personalizzata con sovrapprezzo
- > **Altezza Drop:** da 5 a 140cm
- > **Caduta superficie di proiezione:** posteriore (standard), anteriore o reverse roll (opzionale)
- > **Lato motore:** destro (standard) o sinistro (opzionale)

Superfici di Proiezione (vedi pag. 6)

- > Reference White 2 / Reference Grey 2 / Reference White 2 Acoustik / Reference Grey 2 Acoustik
- > Ambient Grey 2 / Ambient Grey
- > Vision White / Vision White Pro
- > Vision Acoustik
- > Vision Rear DB solo per versione non bordata

Accessori in Dotazione

- > Kit composto da 8 barre filettate da 50 cm per installazione con altezza massimo di 1 metro
- > Commutatore unipolare
- > Telecomando (solo per versione con motore radio integrato)
- > Terminale per la chiusura del cartongesso

Accessori Opzionali

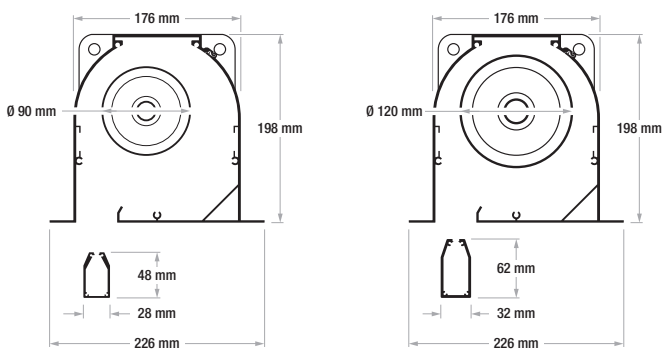
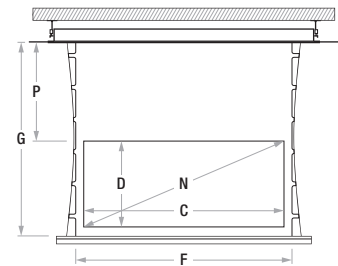
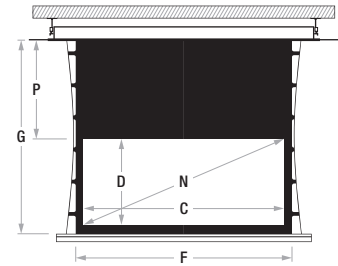
- > Interfaccia per pilotare lo schermo in radio frequenza con telecomando (non incluso), 12V trigger, commutatore unipolare, comandi puliti o RS232
- > Ricevitore e telecomando infrarosso
- > Prolunghe staffe schermi fino a 60cm

Formati PSS

1.33:1	1.60:1	1.78:1	2.35:1	2.37:1	2.40:1
4:3	16:10	16:9	21:9		

InSuperior FTS Floating Tensio 50mm bordi neri/senza bordi neri

Aspect ratio	Larghezza Luce Netta	Altezza Luce Netta	Diagonale in Pollici	Larghezza Tela	Altezza Tela	Drop Standard	Drop Totale Massimo	Dimensioni Imballo	Peso Netto	Peso Lordo
	C	D	N	F	G	P	mm	mm	kg	kg
1,33 (4:3)	2000	1504	99	2280	1604	50	1400	2540x340x460	61	71
	2500	1880	123	2830	1980	50	1400	3100x340x460	71	81
	3000	2256	148	3400	2356	50	1400	3669x340x460	79	90
	3500	2632	172	3960	2782	100	1400	4216x340x460	87	99
	4000	3008	197	4540	3158	100	1200	4808x340x460	93	106
	4500	3383	222	5120	3533	100	500	5400x340x460	110	123
1,60 (16:10)	2000	1250	93	2260	1350	50	1400	2511x340x460	61	71
	2500	1563	116	2790	1663	50	1400	3049x340x460	71	81
	3000	1875	139	3330	1975	50	1400	3599x340x460	79	90
	3500	2188	162	2890	2338	100	1400	4133x340x460	87	99
	4000	2500	186	4440	2650	100	1200	4699x340x460	93	106
	4500	2813	209	5000	2963	100	1200	5264x340x460	110	123
1,78 (16:9)	2000	1124	90	2240	1224	50	1400	2495x340x460	61	71
	2500	1404	113	2770	1504	50	1400	3026x340x460	71	81
	3000	1685	135	3310	1785	50	1400	3567x340x460	79	90
	3500	1966	158	3860	2116	100	1400	4096x340x460	87	99
	4000	2247	181	4400	2397	100	1400	4651x340x460	93	106
	4500	2528	203	4950	2678	100	1400	5205x340x460	110	123
2,35 (21:9)	2000	851	86	2220	951	50	1400	2465x340x460	61	71
	2500	1064	107	2740	1164	50	1400	2984x340x460	71	81
	3000	1277	128	3260	1377	50	1400	3509x340x460	79	90
	3500	1489	150	3800	1639	100	1400	4027x340x460	87	99
	4000	1702	171	4330	1852	100	1400	4563x340x460	93	106
	4500	1915	193	4850	2065	100	1400	5095x340x460	110	123
2,37	2000	844	85	2220	944	50	1400	2375x340x460	61	71
	2500	1055	107	2740	1155	50	1400	2893x340x460	71	81
	3000	1266	128	3260	1366	50	1400	3418x340x460	79	90
	3500	1477	150	3800	1577	100	1400	3936x340x460	87	99
	4000	1688	171	4330	1838	100	1400	4471x340x460	93	106
	4500	1899	192	4850	2049	100	1400	5002x340x460	110	123
2,40	2000	833	85	2220	933	50	1400	2374x340x460	61	71
	2500	1042	107	2740	1142	50	1400	2891x340x460	71	81
	3000	1250	128	3260	1350	50	1400	3413x340x460	79	90
	3500	1458	149	3800	1558	100	1400	3933x340x460	87	99
	4000	1667	171	4330	1817	100	1400	4468x340x460	93	106
	4500	1875	192	4850	2025	100	1400	4999x340x460	110	123



In certi casi, causa l'altezza della tela, è necessario utilizzare il cassonetto con il rullo da 120 mm.

